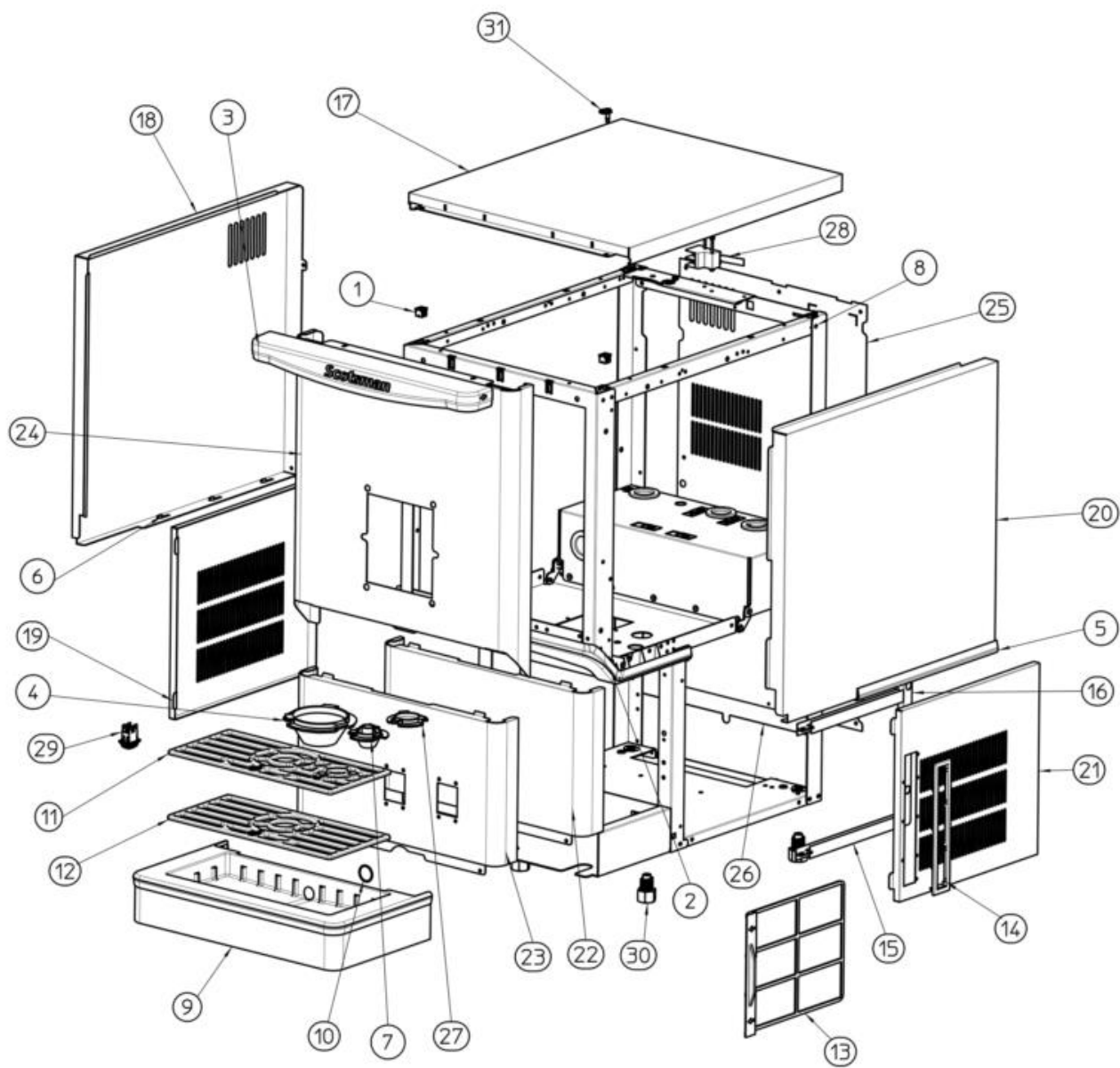
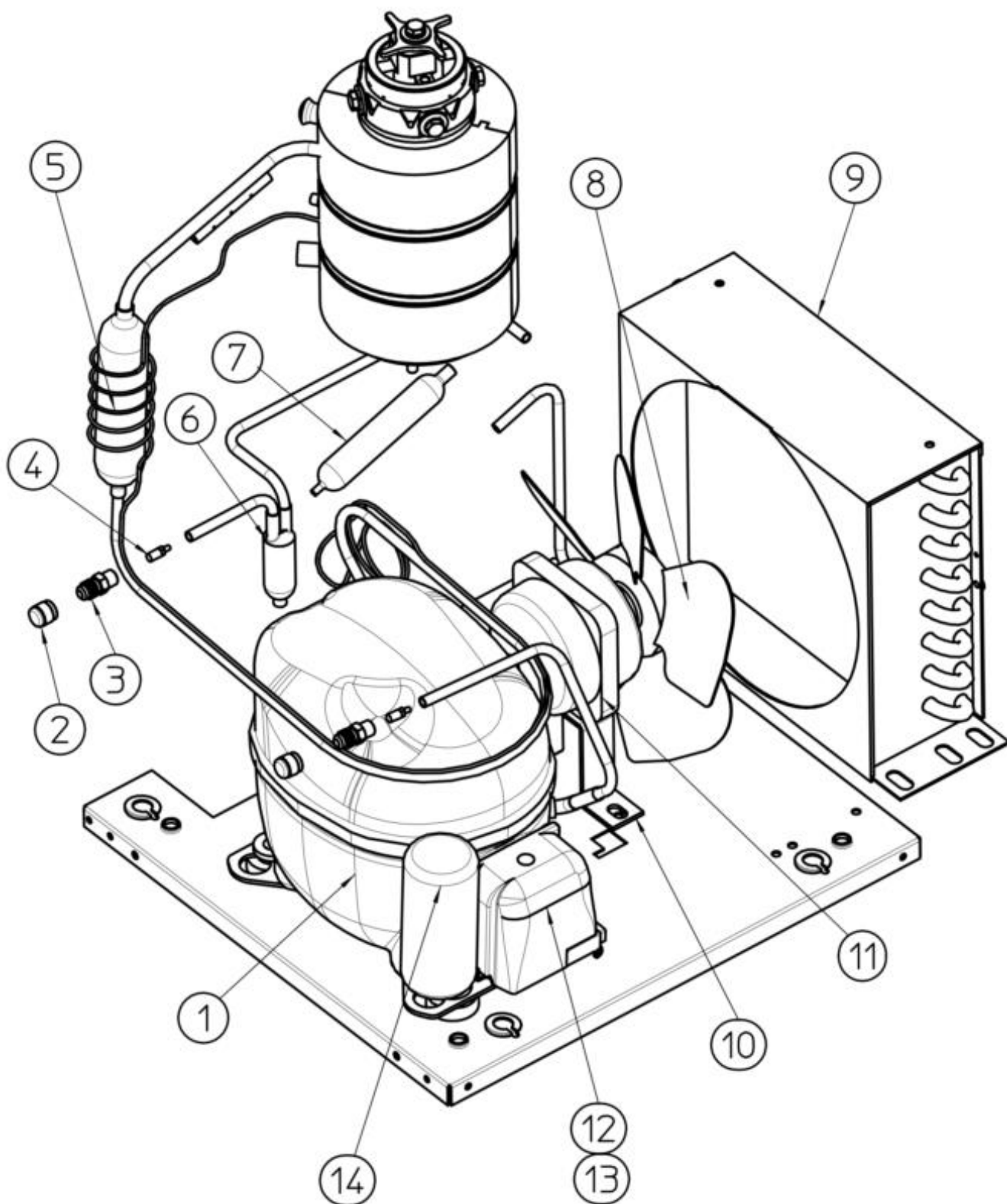


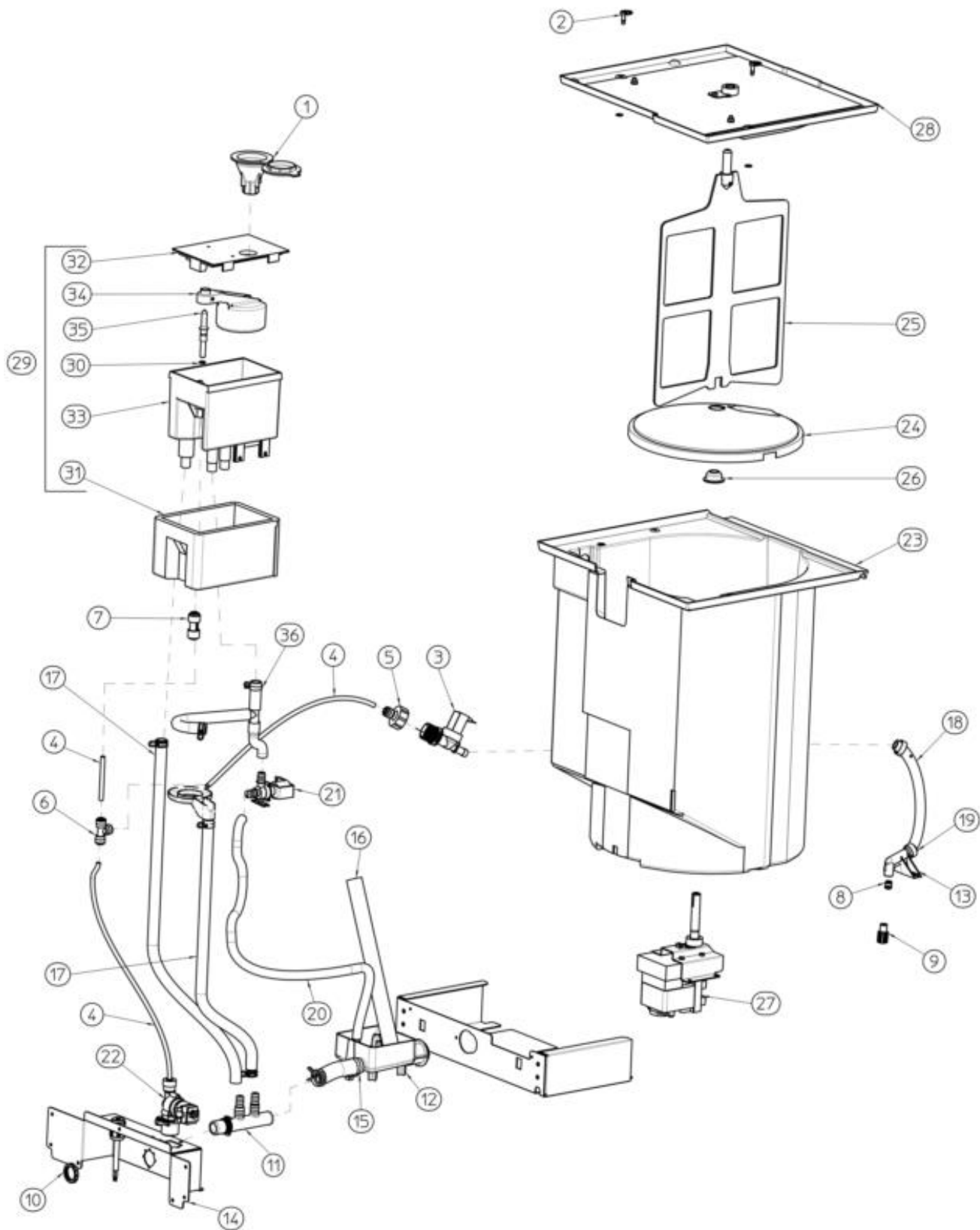
-
- 1 ENSEMBLE CAROSSERIE
 - 2 CIRCUIT FRIGORIFIQUE REFROID. PAR AIR
 - 3 CIRCUIT HYDRAULIQUE ET DISTRIBUTION
 - 4 ENS. FREEZER ET MOTOREDUCTEUR
 - 5 ENS. CARTE ELECTRONIQUE ET DETECTEURS



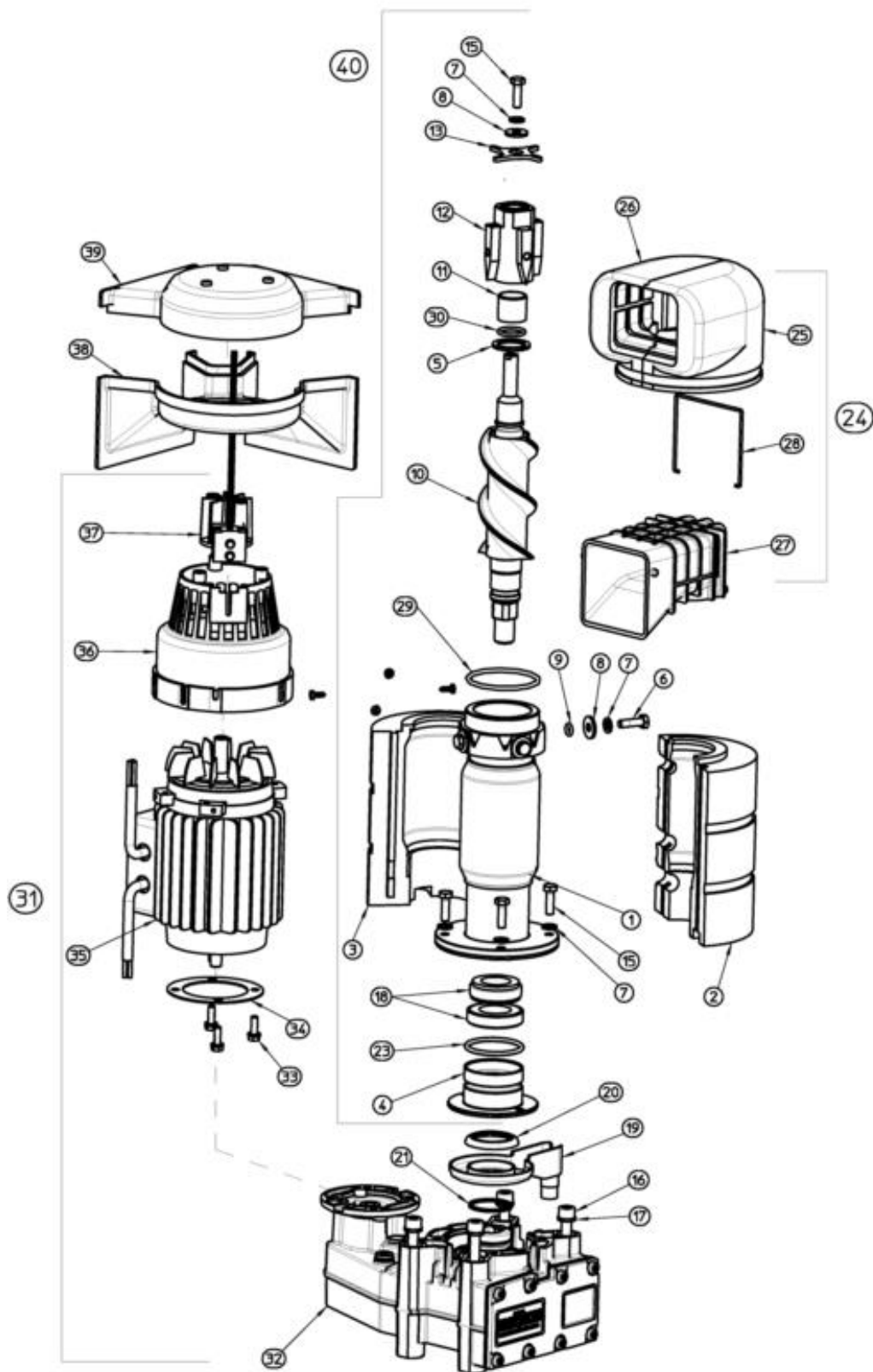
Pos	Réf.	Description
0001	SC651668 00	RÉCEPTACLE
0002	SC661168 00	BANDE INFÉRIEURE
0003	SC661169 00	BANDE SUPÉRIEURE
0004	SC661170 00	GOULOTTE
0005	SC661180 00	BANDE DROITE
0006	SC661181 00	BANDE GAUCHE
0007	SC661187 00	GOULOTTE
0008	SC791168 01	ENS. CHASSIS
0009	SC793251 00R	DÉCHARGE D'EAU
0010	SC640041 43	JOINT TORIQUE
0011	SC661182 00	GRILLE GLACE/EAU
0012	SC661182 01	GRILLE GLACE
0013	SC660885 00	FILTRE A AIR
0014	SC660886 00	FRAME, AIR FILTER
0015	SC660887 00	GUIDE
0016	SC724422 00	SUPPORT
0017	SC722894 00	PENNEAU DESSUS
0018	SC722895 01	PANNEAU GAUCHE SUPÉRIEUR
0019	SC722896 00	PANNEAU GAUCHE INFÉRIEUR
0020	SC722897 01	PANNEAU SUPÉRIEUR DROIT
0021	SC722898 00	PANNEAU DROIT INFÉRIEUR
0022	SC722899 00	PANNEAU AVANT INFÉRIEUR- TOUCH
0023	SC722899 01	PANNEAU AVANT INFÉRIEUR- TOUCH FREE
0024	SC722900 01	PANNEAU AVANT SUPÉRIEUR
0025	SC722902 01	PANNEAU ARRIÈRE
0026	SC722938 00	COUVERCLE ARRIÈRE
0027	SC661187 01	BOUCHON D'ALIMENTATION EN EAU
0028	SC620486 00	INTERRUPTEUR DE SECURITE
0029	SC620487 05	INTERRUPTEUR NOIR
0030	SC650382 01	PIED
0031	SC651668 01	GOUJON



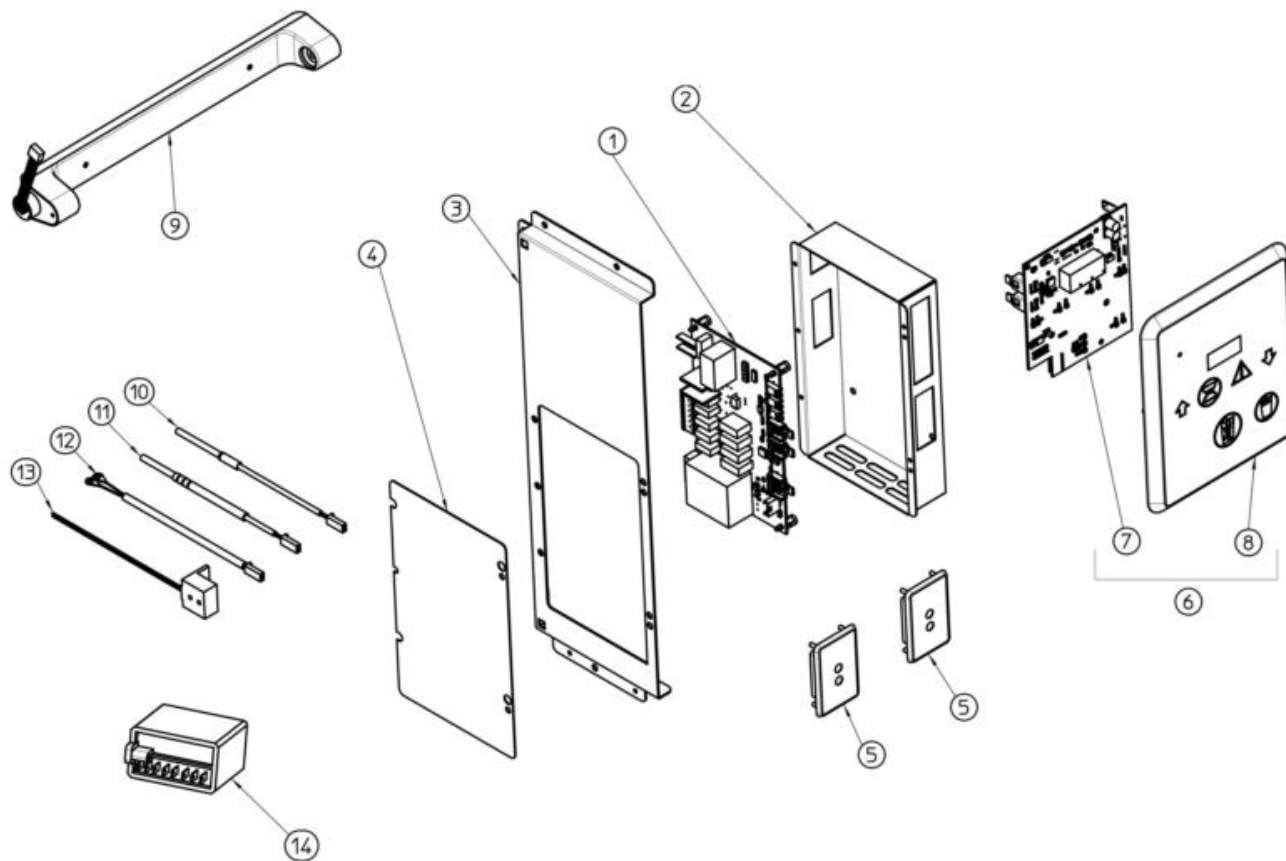
Pos	Réf.	Description
0001	SC670108 00	COMPRESSEUR 230/50/1
0002	SC650106 00	CAPUCHON DE VANNE
0003	SC650109 00	CORP DE VANNE
0004	SC670012 00	PISTON
0005	SC784871 00	ENS. LIGNE ASPIRATION
0006	SC630020 01	FILTRE MECANIQUE
0007	SC630003 10	FILTRE DESHYDRATEUR
0008	SC620419 32	HELICE
0009	SC620595 00	CONDENSEUR A AIR
0010	SC620419 62	SUPPORT MOTOVENTILATEUR
0011	SC620419 02	MOTEUR VENTILATEUR - 230/50-60
0012	SCEMB 2334128	RELAIS 230/50/1
0013	SCEMB 2319147	PROTECTEUR 230/50/1
0014	SCEMB 2252346	CAPACITE' DE DEMARRAGE



Pos	Réf.	Description
0001	SC661188 00	ENTONNOIR
0002	SC651668 01	GOUJON
0003	SC650105 00	SOLENOID
0004	SC651206 02	TUYAU EN POLYETHYLENE
0005	SC651224 01	RACCORD ENTREE EAU 3/4
0006	SC651224 02	RACCORD E T�
0007	SC651224 04	RACCORD EAU
0008	SC651647 00	TUBA
0009	SC651647 02	TUBA CLE'
0010	SC660535 00	COLLIER DE SERRAGE EN PLASTIQUE
0011	SC660993 00	FITTING
0012	SC661171 00	COLLECTEUR DE D�CHARGE D'EAU
0013	SC661218 00	TUBE D'ALIMENTATION EN EAU
0014	SC704372 00	SUPPORT DE RACCCORDS
0015	SC281830 00	TUYAU D'ECOULEMENT EAU - PAR METRE
0016	SC281830 02	NO LONGER AVAILABLE
0017	SC281830 12	TUYAU - AL METRO
0018	SC281900 01	TUYAU EN PLASTIQUE-POUR METRE
0019	SC460046 00	SERRER
0020	SC610251 00	TUYAU D'ECHAPPEMENT
0021	SC620460 00	VANNE VIDANGE EAU
0022	SC620527 00	PURGE VALVE
0023	SC793252 01R	CABINE STOKAGE
0024	SC781486 00	DOUBLE FOND CABINE E STOCKAGE
0025	SC781576 01R	AGITATEUR
0026	SC661183 00	JOINT D'ARBRE DE MOTEUR
0027	SC620583 00	MOTO AGITATEUR DISTRIBUTION 230/50-60/1
0028	SC793254 00R	COUVERCLE BAC DE STOCKKE
0029	SC793256 00R	ASSEMBLAGE DU R�SERVOIR D'EAU
0030	SC640100 00	JOINT TORIQUE
0031	SC660352 00	ISOLATION
0032	SC660363 01	COUVERCLE
0033	SC660459 00	RESERVOIR A EAU SEUL
0034	SC660585 00	FLOTTEUR
0035	SC660957 00	GICLEUR PLASTIQUE
0036	SC610250 00	TUYAU



Pos	Réf.	Description
0001	SC784873 02	CYLINDRE EVAPORATEUR
0002	SC060814 01	KIT ISOLATION FREEZER
0003	SC060814 01	KIT ISOLATION FREEZER
0004	SC651589 00	SUPPORT GARNITURE D'ETANCHEITE
0005	SC661221 00	RONDELLE
0006	SC420001 12	VIS TE M6X20
0007	SC440015 05	RONDELLE
0008	SC440050 02	S.S. WASHER
0009	SC640041 63	JOINT TORIQUE
0010	SC651648 01	VIS SANS FIN
0011	SC651655 00	BAGUE
0012	SC651650 01	BROYEUR
0013	SC723337 00	DISTRIBUTEUR GLACE
0015	SC420000 13	VIS TE M6X20
0016	SC420285 08	VIS TC M8X100
0017	SC440015 04	RONDELLE
0018	SC640113 02	GARNITURE D'ETANCHEITE
0019	SC661166 00	GOUELLE D'EAU
0020	SC661112 01	COUVERTURE GOUELLE D'EAU
0021	SC640109 03	JOINT A X
0023	SC640041 55	JOINT TORIQUE
0024	SC793257 00R	ENS. BEC VERSEUR
0025	SC060814 02	KIT ISOLATION BEC VERSEUR
0026	SC060814 02	KIT ISOLATION BEC VERSEUR
0027	SC661163 02	BEC VERSEUR
0028	SC460051 00	BEC VERSEUR GANGREDUZIERER
0029	SC640041 50	JOINT TORIQUE
0030	SC640041 62	JOINT TORIQUE
0031	SC794341 01R	ENS .MOTOREDUCTEUR
0032	SC620619 00	REDUCTEUR, NO MOTEUR
0033	SC420000 08	VIS TE M5X16
0034	SC651634 00	ESPACE
0035	SC620584 02	MOTEUR DU REDUCTEUR
0036	SC661186 01	BôITE DETECTEUR EFF. HALL
0037	SC784476 00R	USE 784476 00
0038	SC661214 00	CONVOYEUR D'AIR SUPÉRIEUR
0039	SC661215 00	CONVOYEUR D'AIR INFÉRIEUR
0040	SC794340 04R	ENS. FREEZER



Pos	Réf.	Description
0001	SC620620 00	CARTE ELECTRONIQUE
0002	SC705264 01	BOITE ELECTRIQUE
0003	SC705289 01	BOITE ELECTRIQUE SUPPORT
0004	SC705308 00	COUVERCLE
0005	SC620630 00	CABLE OPTIQUE CAPTEURS
0005	SC795398 00	CELLULE DE DISTRIBUTION
0006	SC795382 00	ENS. PANNEAU DE CONTRÔLE
0009	SC650674 05	ENS. DETECTEUR NIVEAU GLACE
0010	SC620519 04	SONDE CONDENSEUR
0011	SC620519 01	SONDE EVAPORATEUR
0012	SC620519 02	CAPTEUR NIVEAU EAU
0013	SC620404 03	CAPTEUR EFFECT HALL
0014	SC620488 02	CARTE DE CONTRÔLE DE SÉCURITÉ